

# 选择申请表

# 转台

请求日期

请在相应项目的口中打✓

## 选择要使用的齿轮电机系列

※如果您在选择时遇到问题，请发送给我们

- 感应齿轮电机（MID系列 / MINI系列）
- 蓄电池电源型齿轮电机（DC12V/24V/48V）

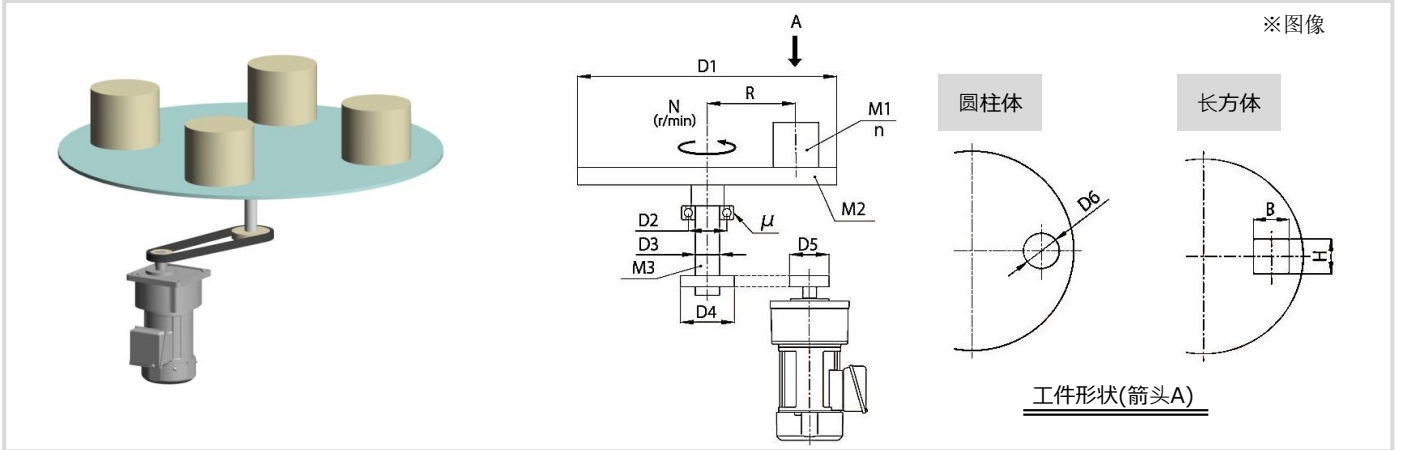
- IPM齿轮电机（速度控制型）
- 期望的型号（

※如果已决定型号，请在[ ]中输入型号

## 输出轴类型的选择

※如果您在选择时遇到问题，请发送给我们

- 平行轴（G3、G型）
- 直交轴（H2、H型）
- 空心轴（FS、F2S、F3S型）
- 实心轴（FF、F2F、F3F型）



※图像

## 使用条件

※不明白的地方请以空白发送

- 转台转速 N =  r/min
- 工作质量 M1 =  kg/个
- 工作数量 n =  个
- 转台质量 M2 =  kg
- 旋转轴质量 M3 =  kg
- 转台外径 D1 =  mm
- 轴承滚动体的节圆直径 D2 =  mm
- 旋转轴外径 D3 =  mm
- 被动侧链轮（同步皮带轮，齿轮） P.C.D.  mm ※不需要直接连接
- 驱动侧链轮（同步皮带轮，齿轮） P.C.D.  mm ※不需要直接连接
- 工作重心位置 R =  mm
- 轴承的摩擦系数 μ =
- 工件形状(箭头A)
  - 圆柱体 圆柱体直径 D6 =  mm
  - 长方体 长方体长度（垂直）H =  mm  
长方体长度（水平）B =  mm
- 重复停止精度 ±  mm(旋转角度转换)  
※仅在需要时输入值。
- 电源  三相  单相  蓄电池(DC)  
 V  Hz
- 启动频率  回 /  分钟  小时  天
- 刹车  带  无
- 变频器  带  无  
※仅对感应齿轮电机选中此框。
- 其他使用条件（周期时间等）

## 客户信息

CS中心客户技术咨询台  
E-mail: tech-cs@nissei-gtr.co.jp

<input type="text" value="公司名称"/>	<input type="text" value="地址"/>
<input type="text" value="部门名称"/>	<input type="text" value=""/>
<input type="text" value="职务"/>	<input type="text" value="电话号码"/>
<input type="text" value="姓名"/>	<input type="text" value="传真号码"/>
	<input type="text" value="E-mail"/>

- 选择目的  新设备  替代  型号改变  其他 ( )
- 行业类别  输送机械  食品机械  包装机械  机床  专用机器  
 印刷/纸加工机械  农业和渔业机械  木工和建筑机械  电气/电子设备  医疗/环境/福利设备  
 设计室  零售商  其他 ( )

谢绝 在注册我们通过客户咨询获得的客户信息后，我们可能会向您发送更多信息。请敬启。  
我们也可以随时接受信息删除等请求。

**NISSEI CORPORATION**